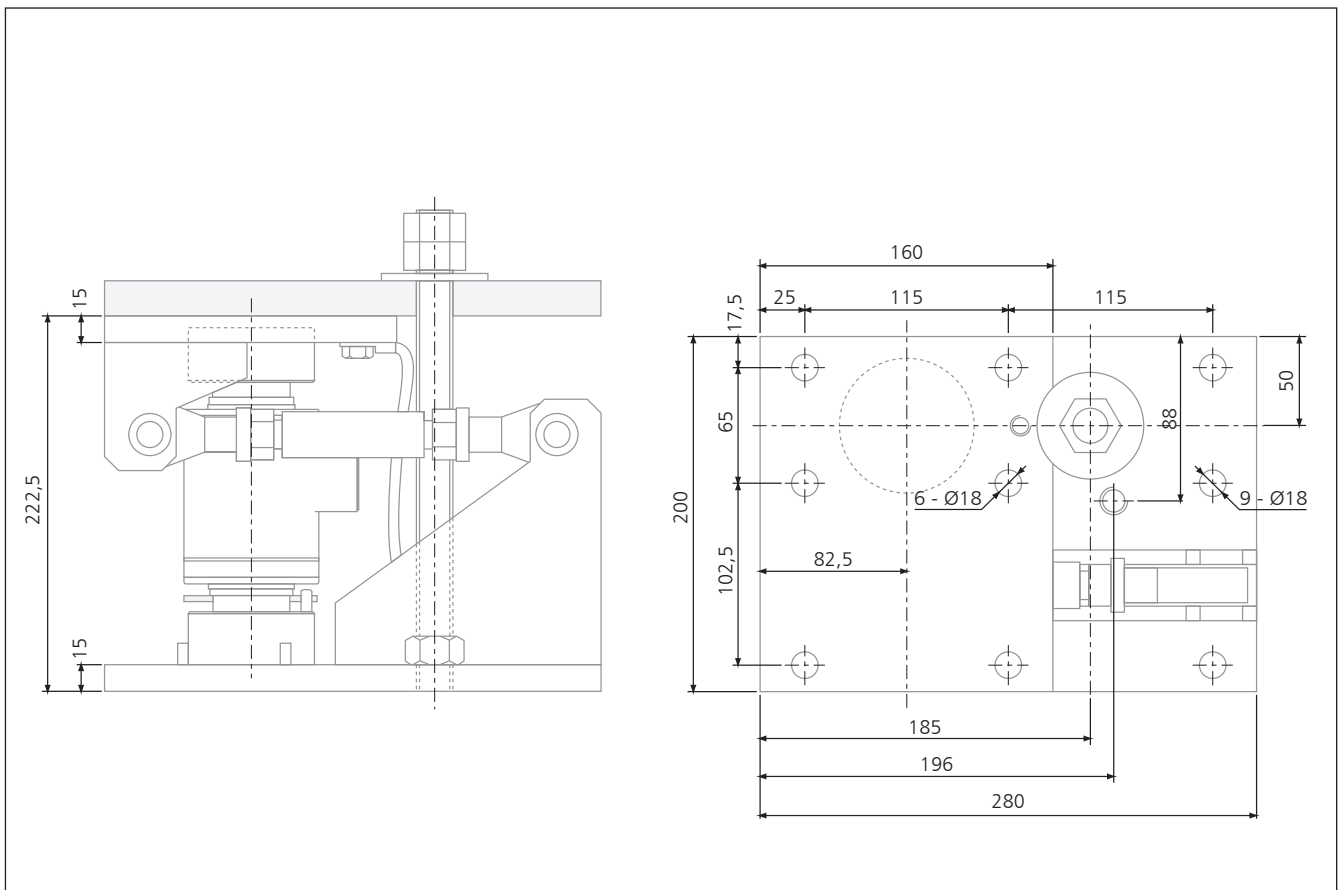


Para células Berman®BRP

- Capacidade: 40 t
- Material: Aço carbono galvanizado

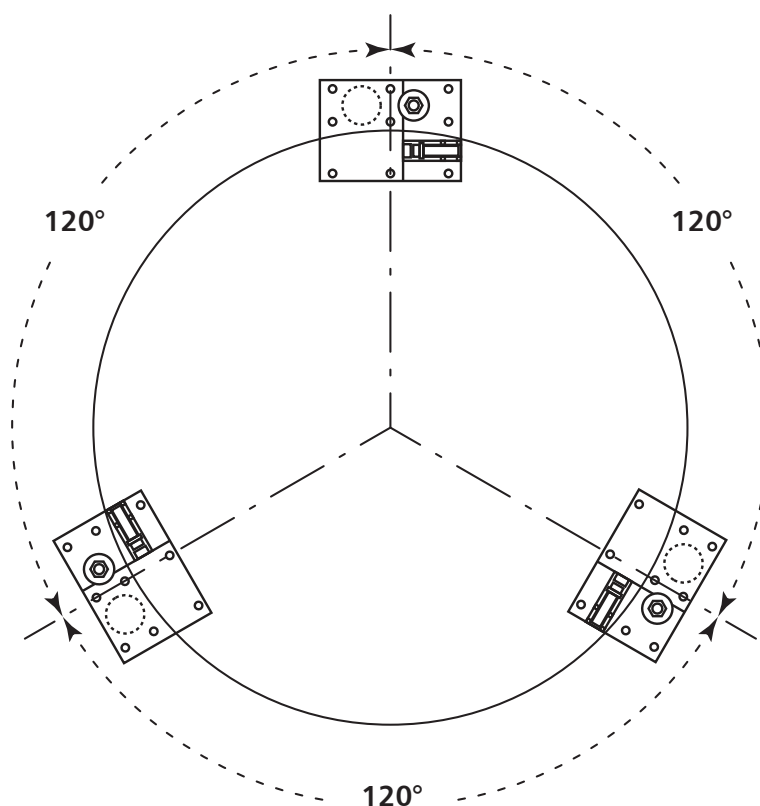
DIMENSÕES

(mm)

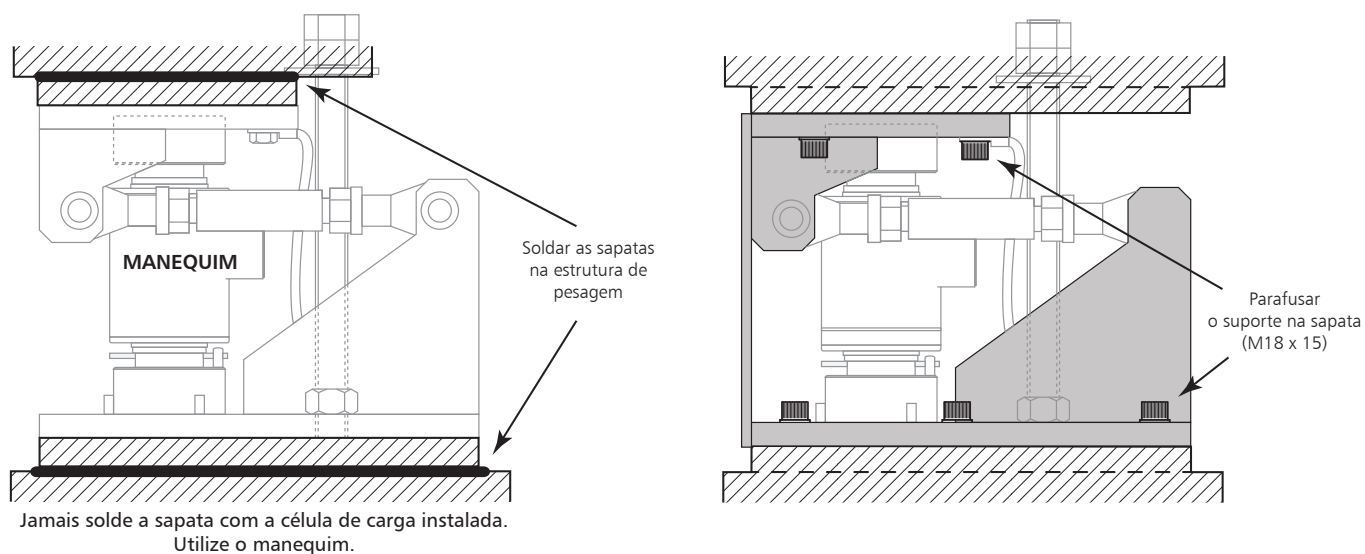


INSTRUÇÕES DE INSTALAÇÃO

Disposição dos módulos sob tanques cilíndricos



Fixação dos módulos na estrutura



WeighTech Comércio, Importação e Exportação de Equipamentos de Pesagem Ltda.

www.weightech.com.br • vendas@weightech.com.br

FLORIANÓPOLIS, SC
 Rod. Virgílio Várzea, 3110, Sala 1
 CEP 88032-001, Florianópolis, SC
 (48) 3331-3200

SÃO PAULO, SP
 Av. General Mac Arthur, 96
 CEP 05338-000, São Paulo, SP
 (11) 3763-5013

MIAMI, FL
 8548 NW 93rd Street
 Medley, FL 33166
 +1 954-666-0877 x 301