

PRINCIPAL APLICAÇÃO

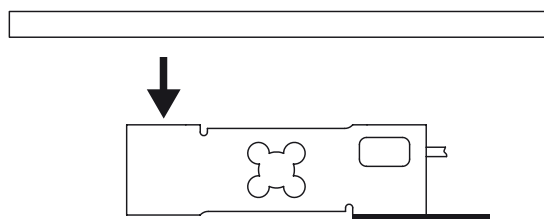
- Balanças com plataformas grandes.

CARACTERÍSTICAS ESPECIAIS

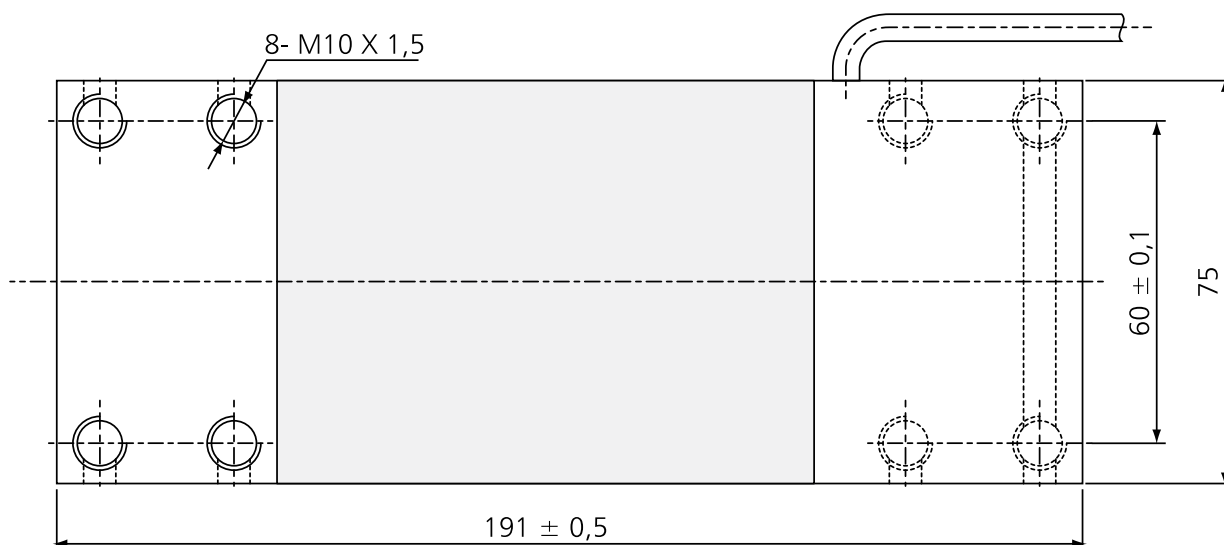
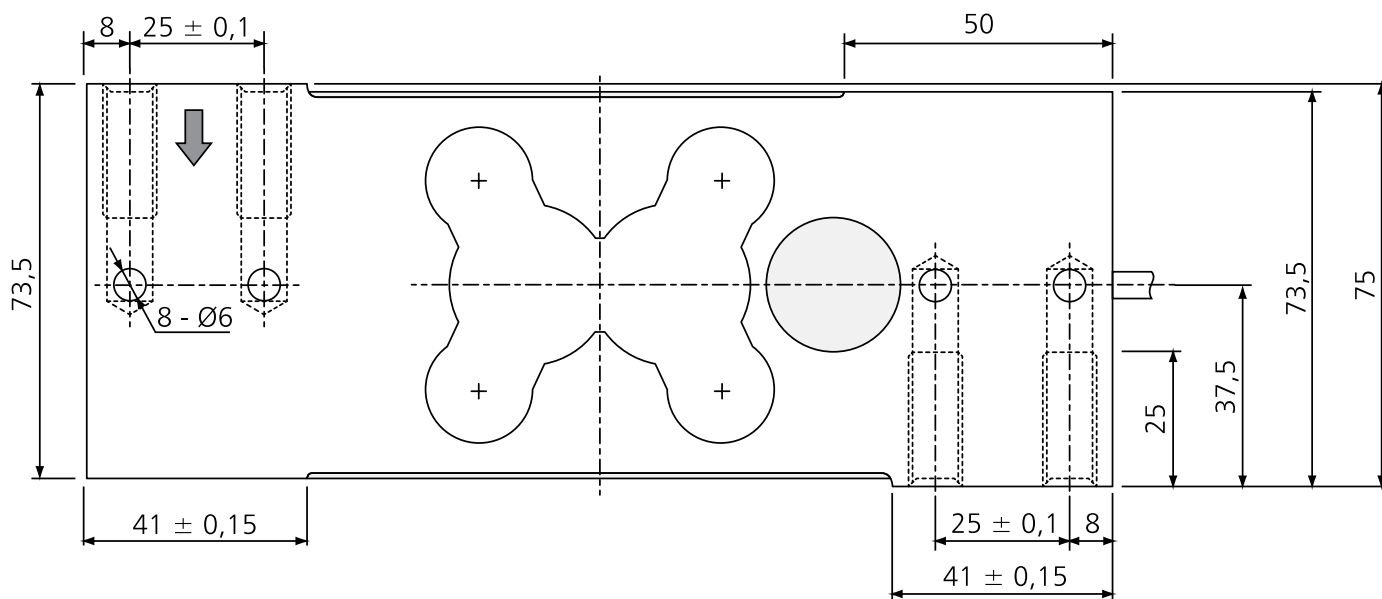
- Para grandes plataformas;
- Fácil instalação;
- Grau de proteção IP65;
- Cabo de 4 fios, 3m de comprimento e $\varnothing 5\text{mm}$.

TAMANHO MÁXIMO DA PLATAFORMA

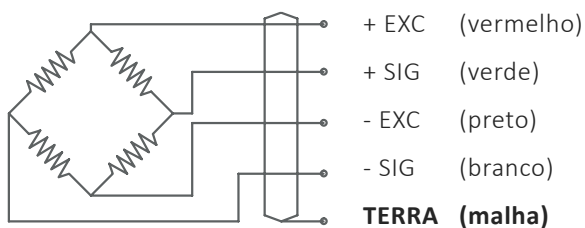
Tamanho máx. plataforma
450 x 550mm



DIMENSÕES em mm)



CONEXÕES DOS FIOS



ESPECIFICAÇÕES TÉCNICAS

Capacidades	300kg e 500kg
Sensitividade	2,0 ± 0,2 mV/V
Creep (30 minutos)	± 0,03% da capacidade nominal
Erro total	± 0,02% da capacidade nominal
Compensação de zero	± 2% da capacidade nominal
Compensação de temperatura zero	± 0,025% da capacidade nominal/10°C
Compensação de temperatura span	± 0,025% da capacidade nominal/10°C
Resistência elétrica de entrada	410 ± 10Ω
Resistência elétrica de saída	350 ± 3Ω
Resistência de isolamento	≥ 2000 MΩ
Faixa de temperatura nominal	-20°C até +60°C
Faixa de temperatura de operação	-10°C até +40°C
Limite de carga de segurança	150% de FS.
Limite de carga lateral	200% de FS.
Tensão recomendada de excitação	10 VDC
Tensão máxima de excitação	15 VDC
Tamanho máximo da plataforma	450mm x 550mm
Grau de proteção	IP65
Torque de aperto	42 Nm
Material	Alumínio
Cabo	4 fios; 3m de comprimento; Ø5mm

CÓDIGOS WEIGHTECH

Capacidade	Código
300kg	401560
500kg	401561

INFORMAÇÕES ADICIONAIS

Nos casos em que a quebra da célula de carga possa causar danos pessoais ou ao equipamento, o usuário deve tomar medidas apropriadas de segurança (tais como proteção contra quedas, proteção contra sobrecarga etc.). Para maior segurança, o conjunto *Suporte / Célula / Caixa de junção* deve ser corretamente transportado, armazenado e instalado, assim como cuidadosamente operado e mantido. **É fundamental respeitar as normas de prevenção de acidentes em vigor, além dos limites indicados nas especificações do equipamento.**

Regulamentos de uso

O conjunto *Suporte / Célula / Caixa de Junção* é concebido para aplicações de pesagem. O uso para qualquer propósito adicional será considerado em não-conformidade com os regulamentos. Por uma questão de segurança, este conjunto só deve ser operado conforme as instruções oficiais de montagem. Também é fundamental observar as Normas Regulamentadoras de aterramento e de segurança adequadas para a aplicação durante o uso. O mesmo aplica-se ao uso de acessórios. **A célula de carga não deve ser utilizada como elemento de segurança na aceção do seu uso como pretendido. Providências complementares como anti-tombamento são indispensáveis para que o sistema possa ser considerado seguro para operação.**

Perigos em geral devidos à não-observância das instruções de segurança

O conjunto *Suporte / Célula / Caixa de Junção* pode dar origem a resíduos perigosos se instalado inadequadamente ou operado por pessoal sem capacitação. **Todos os envolvidos com a instalação, manutenção ou reparo de um transdutor de força devem ter lido e compreendido as instruções de montagem e, em particular, as instruções técnicas de segurança**

Proibição de conversões e modificações

O conjunto *Suporte / Célula / Caixa de Junção* não deve ser modificado a partir do ponto de engenharia de projeto ou de segurança, exceto com o consentimento expresso da Weightech. Qualquer alteração dessa natureza será de responsabilidade exclusiva do operador.

Pessoal qualificado

O equipamento deve ser instalado por pessoal qualificado, em estrita conformidade com os dados técnicos e com as normas de segurança que se seguem. Também é fundamental observar as normas legais e de segurança adequadas à sua área de aplicação. O mesmo aplica-se ao uso de acessórios.

Condições do ambiente

No contexto de sua aplicação, por favor, note que todos os materiais que liberam íons de cloro – em especial o hipoclorito de sódio (*NaClO*) – são potencialmente corrosivos em qualquer tipo de metal, incluindo o aço inoxidável, bem como suas costuras de soldagem. Nesses casos, o operador deve tomar as medidas de segurança adequadas.