



Veja no website

Robusto, compacto, eficiente, aço inox e proteção anti-tombamento

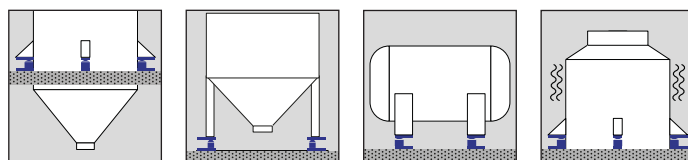
Células de carga compatíveis



HBM HLC

Aço Inoxidável;
IP68;
220 kg ~4,4 t

Aplicações

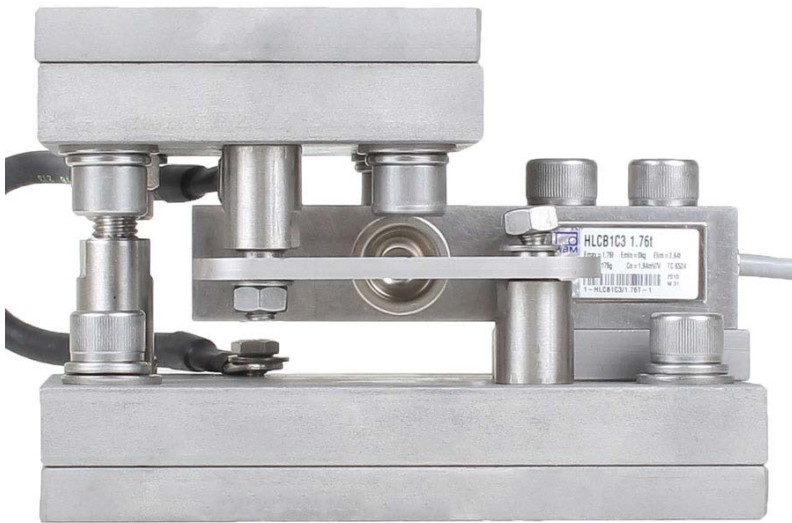


- Misturadores
- Reatores
- Silos
- Tanques

SIPX-HLCB

Suporte de Pesagem

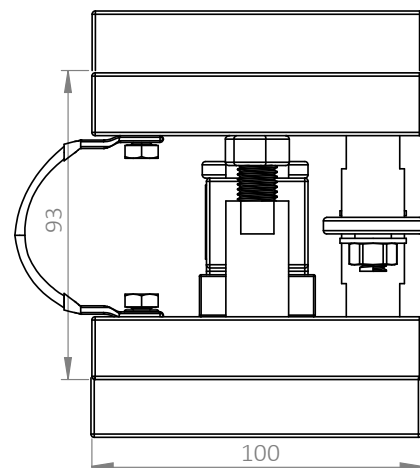
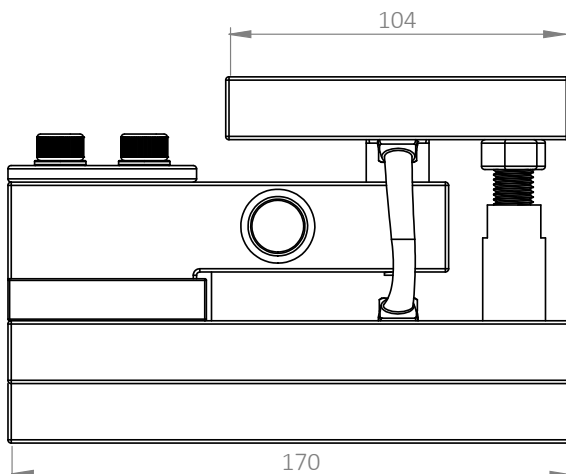
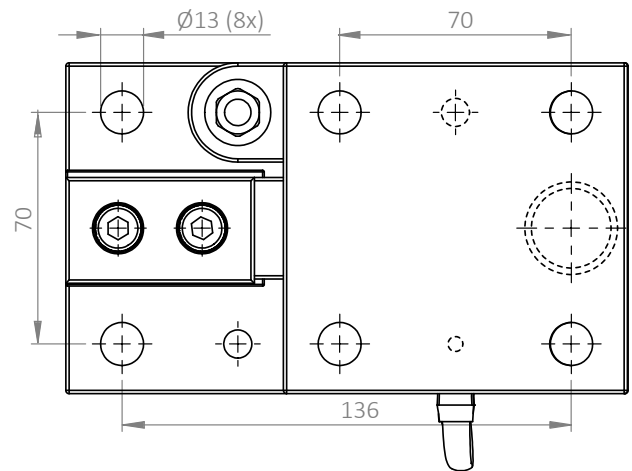
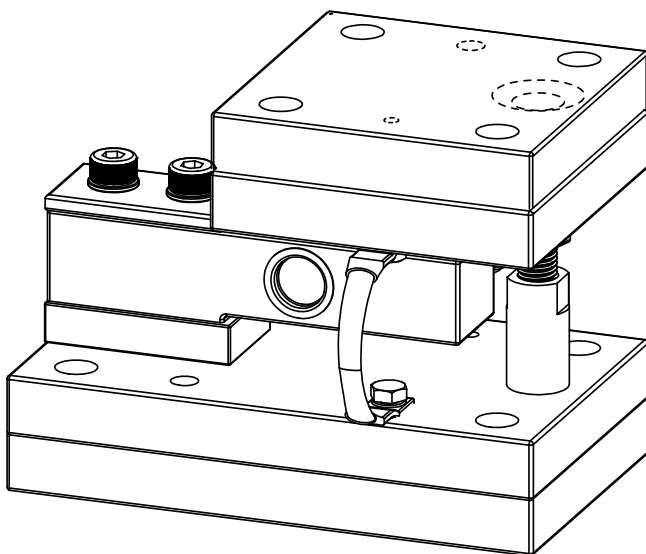
1760 kg



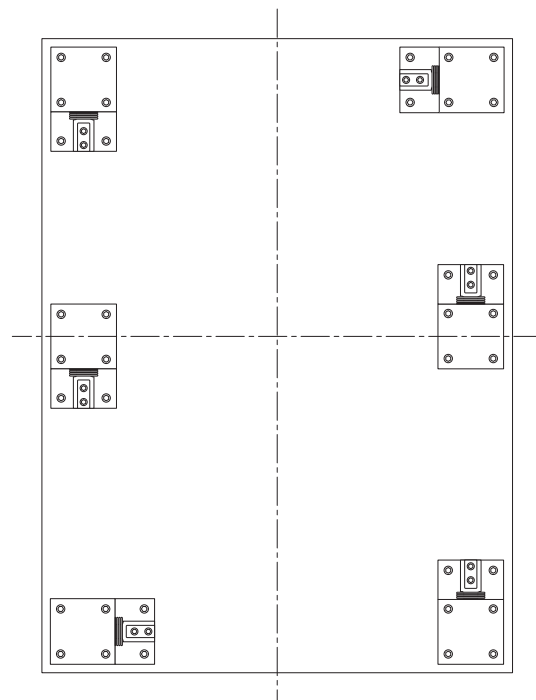
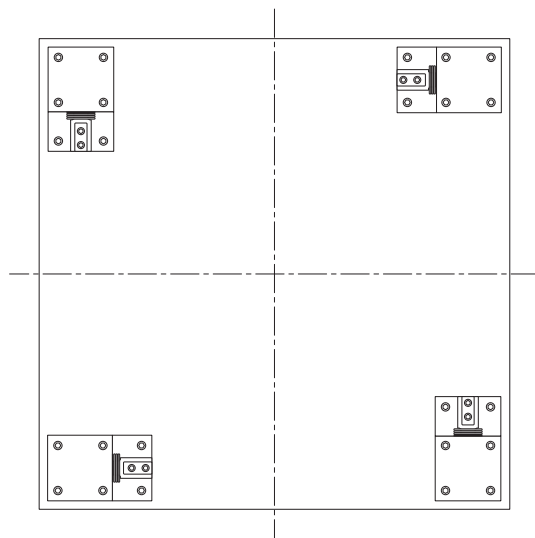
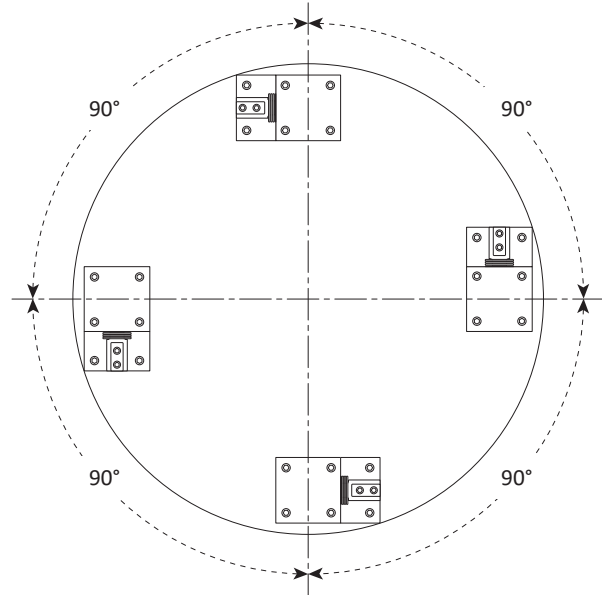
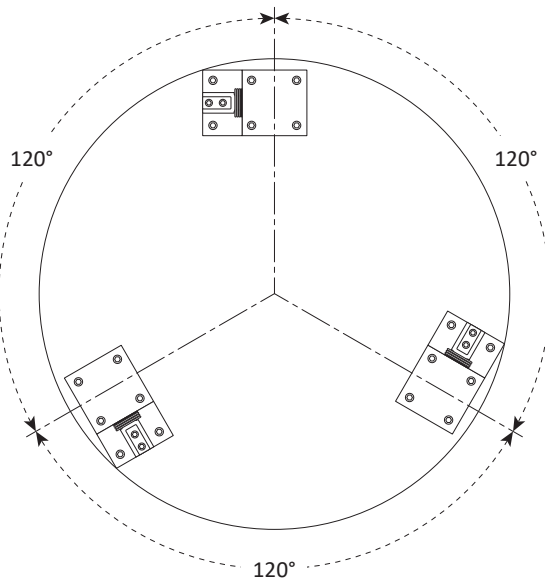
Características básicas

Material:	Aço inoxidável
Cabo de aterramento:	Sim
Sapatas de fixação:	Sim
Sistema anti-tombamento:	Sim
Gabarito de montagem:	Opcional
Célula de carga:	Não
Código Weightech:	502521

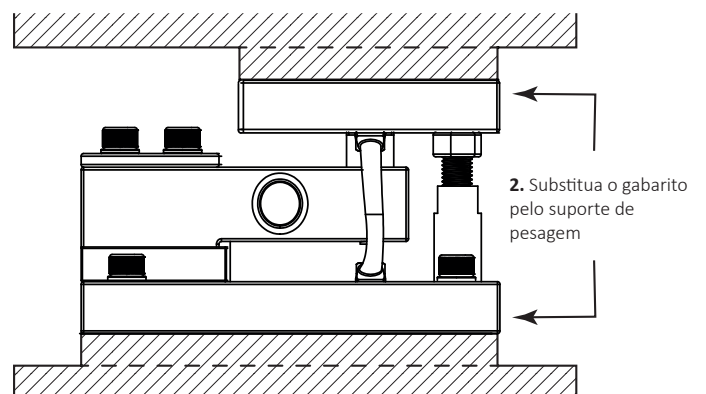
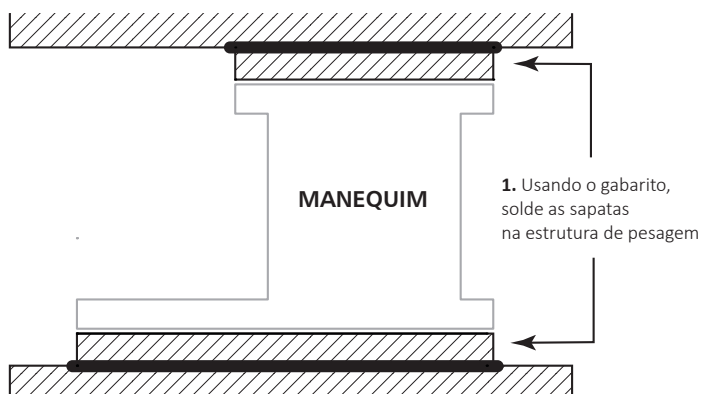
Dimensões (mm)



Exemplos de montagem



Fixação dos módulos na estrutura



ATENÇÃO: Jamais solde a sapata com a célula de carga instalada, pois ela poderá ser danificada permanentemente. Utilize o Gabarito de Montagem.

 **INFORMAÇÕES ADICIONAIS**

Nos casos em que a quebra da célula de carga possa causar danos pessoais ou ao equipamento, o usuário deve tomar medidas apropriadas de segurança (tais como proteção contra quedas, proteção contra sobrecarga etc.). Para maior segurança, o suporte e sua célula de carga devem ser corretamente transportados, armazenados e instalados, assim como cuidadosamente operados e mantidos. **É fundamental respeitar as normas de prevenção de acidentes em vigor, além dos limites de carga indicados nas especificações do equipamento.**

Regulamentos de uso

O conjunto Suporte-Célula é concebido para aplicações de pesagem. O uso para qualquer propósito adicional será considerado em não-conformidade com os regulamentos. Por uma questão de segurança, este conjunto só deve ser operado conforme as instruções oficiais de montagem. Também é fundamental observar as Normas Regulamentadoras de aterramento e de segurança adequadas para a aplicação durante o uso. O mesmo aplica-se ao uso de acessórios. **A célula de carga não deve ser utilizada como elemento de segurança na aceção do seu uso como pretendido. Providências complementares como anti-tombamento são indispensáveis para que o sistema possa ser considerado seguro para operação.**

Perigos em geral, devido à não-observância das instruções de segurança

O conjunto Suporte-Célula pode dar origem a resíduos perigosos se instalado inadequadamente ou operado por pessoal sem capacitação. **Todos os envolvidos com a instalação, manutenção ou reparo de um transdutor de força devem ter lido e compreendido as instruções de montagem e, em particular, as instruções técnicas de segurança**

Proibição de conversões e modificações

O conjunto Suporte-Célula não deve ser modificado a partir do ponto de engenharia de projeto ou de segurança, exceto com o consentimento expresso da Weightech. Qualquer alteração dessa natureza será de responsabilidade exclusiva do operador.

Pessoal qualificado

O equipamento deve ser instalado por pessoal qualificado, em estrita conformidade com os dados técnicos e com as normas de segurança que se seguem. Também é fundamental observar as normas legais e de segurança adequadas à sua área de aplicação. O mesmo aplica-se ao uso de acessórios.

Condições do ambiente

No contexto de sua aplicação, por favor, note que todos os materiais que liberam íons de cloro – em especial o hipoclorito de sódio ($NaClO$) – são potencialmente corrosivos em qualquer tipo de metal, incluindo o aço inoxidável, bem como suas costuras de soldagem. Nesses casos, o operador deve tomar as medidas de segurança adequadas.