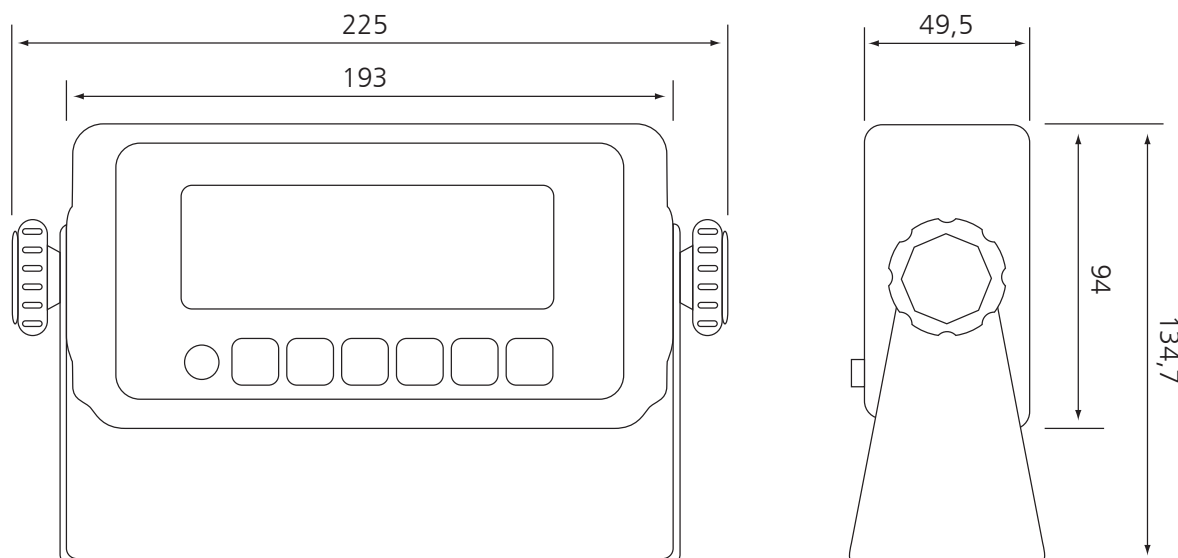


Características especiais

- Compatível com impressoras Zebra TLP2844 e GC420;
- Homologado para 10.000 divisões de acordo com a Portaria INMETRO/DIMEL n° 358/2008;
- Display em LCD com backlight, ótima visibilidade em diversos ambientes e economia de energia;
- Alimentação através de bateria recarregável tipo Ni-MH, que possibilita executar pesagens sem a necessidade de conexão à rede elétrica;
- Funções de auto-zero, pré-tara acumulador de dados de pesagem e retenção de pico;
- Filtro digital configurável;
- Conexão em paralelo com até 4 células de carga de 350Ω ou 8 células de carga de 700Ω;
- Permite conexão com células de carga de 6 fios;
- Porta serial RS232 ou RS485 (selecionável);
- Relógio em tempo real (RTC);
- Comandos remotos via porta serial para atuação de funções e leitura de dados do indicador;
- Protocolo de comunicação serial RS232 para impressão de etiqueta com código de barras, informação de data, hora, peso bruto, tara e peso líquido.

DIMENSÕES (mm)



FICHA TÉCNICA

Especificação	Valor
Alimentação da célula de Carga	CC 5V +/- 5% 60mA.
Corrente máxima da célula	16mV.
Sensibilidade de entrada	0,15µV/d (microvolts por divisão) ou mais.
Taxa de conversão	Aproximadamente 120 vezes por segundo (máximo).
Resolução	20 bits.
Mostrador	LCD com backlight, 6 dígitos de 25.4mm x 10mm cada.
Frequência de exibição	50 vezes por segundo (máximo).
Extensão de Monitor	-999 999 ~ 999 999.
Divisão mínima	1, 2, 5, 10, 20, 50.
Ponto decimal	0, 0.0, 0.00, 0.000, 0.0000.
Memória	Parâmetro de calibração e função armazenadas em EEPROM.
Interface serial	OP-01 RS-232 ou RS485 (selecionável) c/ Relógio Tempo Real (RTC).
Carregador de baterias	Entrada 120/230VCA 50~60Hz Saída 9V/1000mA.
Especificação das baterias	Conj. 5 baterias recarregáveis 6V Ni-MH (1800mA/1 hora).
Autonomia da bateria	Até 16h (dependendo do nº de dispositivos interligados ao indicador)
Temperatura de operação	-10 ~ 40°C.
Umidade de operação	<85% R.H.
Dimensão (sem suporte de fixação)	Largura 49.5mm, comprimento 193mm e altura 94mm.
Peso (com suporte de fixação)	700 g.