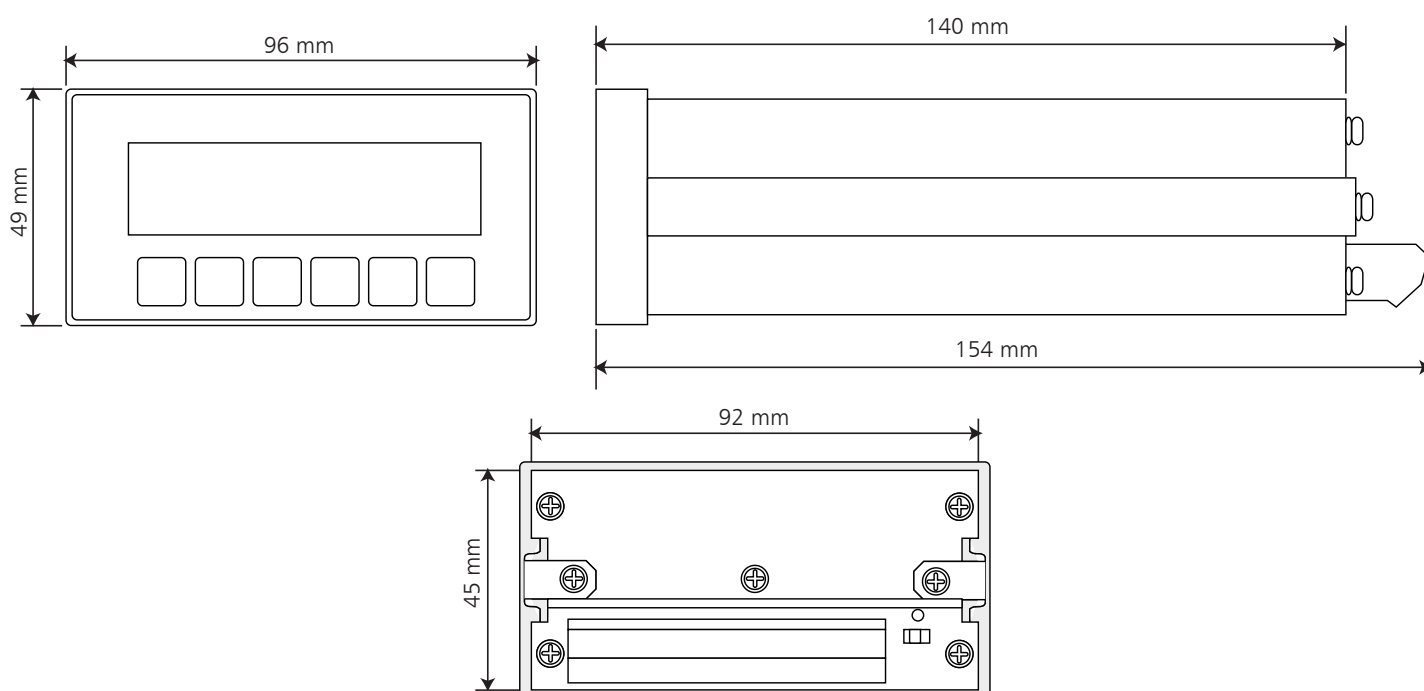




### Características especiais

- Compatível com impressoras Zebra TLP2844 e GC420;
- Interface RS232 de fábrica, com possibilidade de acoplamento de serial adicional RS232/RS422;
- Funcionamento no modo stand-alone ou conectado a CLP para sistema de controle externo;
- Possui diversos parâmetros e placas adicionais, tornando-se apropriado às mais diversas aplicações, como sistemas de pesagem, comparadores, dosadores por ganho e perda de peso, análise de pico etc.;
- Procedimento de calibração flexível, possibilitando ajuste de 2 ou 5 pontos da escala de medição e memorização dos valores de zero e spam em mV/V obtidos na última calibração;
- Recursos ajustáveis de filtros, de forma a prevenir interferências de vibrações em ambientes industriais;
- Conversor A/D de alta performance: Resolução 1/1.000.000, até 120 conversões por segundo;
- Pode ser conectado a até 8 células de 350Ω ou 16 células de 700Ω;
- Design compacto, apropriado para montagem em painel (norma DIN);
- Painel frontal com grau de proteção IP-65.

### DIMENSÕES (mm)



## FICHA TÉCNICA

Especificação	Unidade	Valor
Sensitividade	$\mu\text{V/d}$	> 0,12
Escala de medição	mV/V	-0,1 ... 4,0
Resolução interna		1/1.000.000
Resolução máxima do display		De -199999 até 999999
Tamanho do incremento		1, 2, 5, 10, 20, 50
Ponto decimal selecionável		0   0,0   0,00   0,000
Unidades de medida		g   kg   t   lb   nenhuma
Nº máximo de células de carga		8 x 350 $\Omega$ ou 16 x 700 $\Omega$
Tensão de excitação da célula de carga	Vdc	5 (120 mA)
Conexão da célula de carga		4 fios (6 fios s/ uso Sense)
Linearização		5 pontos
Frequência de medição (sem filtro)	Hz	120
Filtro digital, passa baixa	$\Omega$	Um estágio c/ 9 ajustes e mais um c/ 6 ajustes
Interface serial		RS232
Impressoras compatíveis	-	Zebra TLP2844; Zebra GC420
Velocidade de transmissão (selecionável)	baud	1200, 2400, 4800, 9600, 19200
Alimentação de energia	Vac	100 ... 240 (50/60 Hz)
Consumo à máxima potência	VA	10
Display		6 caracteres numéricos de 7 segmentos (LED) vermelhos
Altura do display	mm	16
Legendas do display padrão (17 funções)		Zero, Instab., Bruto, Líquido
Teclas		Teclado de membrana sensível a toque
Peso do equipamento	kg	0,8
Grau de proteção do painel frontal		IP-65

## Opcionais

- **OP-01:** Serial adicional RS232/RS485
- **OP-02-1:** Saída BCD-Coletor Aberto;
- **OP-02-2:** Saída BCD-TTL;
- **OP-03:** Saída analógica (16 bits);
- **OP-04:** Chaves Pushwheel para configurações de Set-point + 4 entradas + 4 saídas;
- **OP-04-C:** Chaves Pushwheel para HI/LO;
- **OP-04-E:** Placa de relés para OP-04;
- **OP-04-F:** Chaves Pushwheel para FINAL, SP2 e F. FALL;
- **OP-05:** Controle I/O (8I /8O);
- **OP-05-E:** Placa de relé para OP-05.