

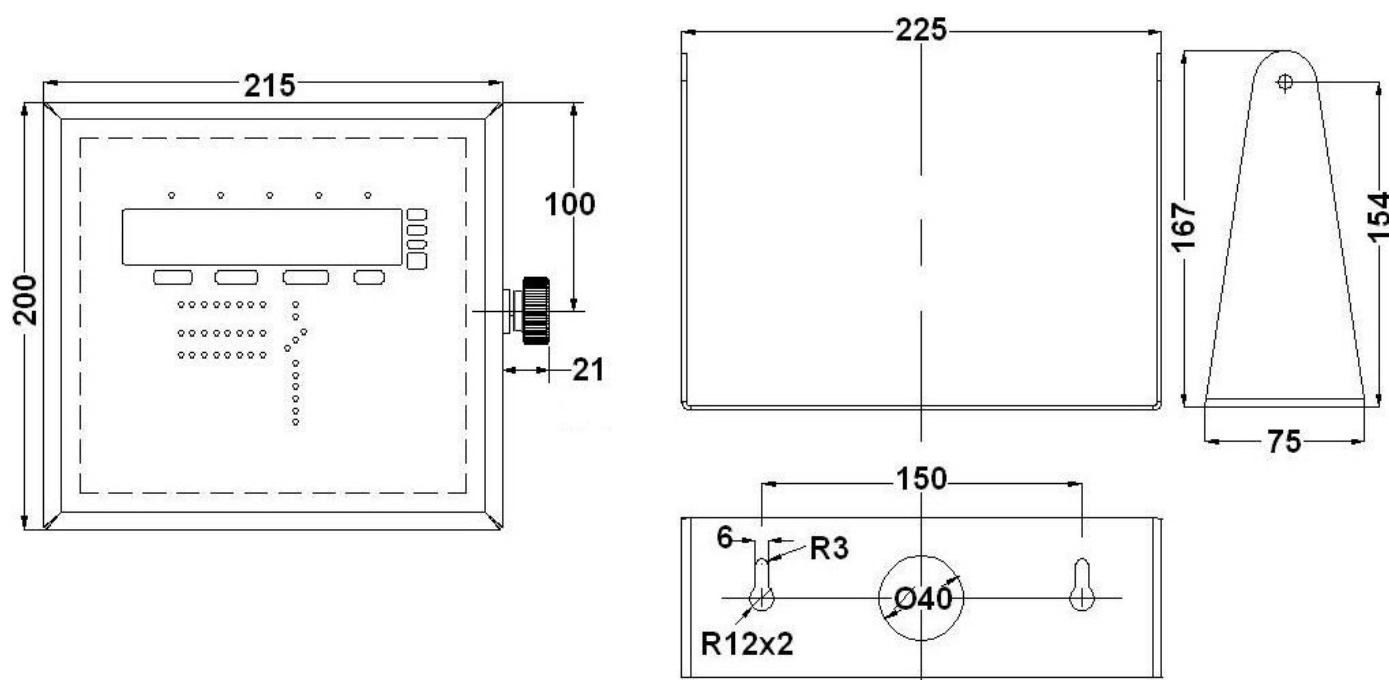


Rápido, prático, completo e incrivelmente poderoso

Características

- Encapsulamento em aço inoxidável IP-65;
- Conexão de até 16 células de carga de 350Ω em paralelo;
- Permite até 12 funções parametrizáveis;
- Função para acumulação de peso e de número de pesagens acumuladas;
- 3 portas seriais RS232 e RS485 independentes, com Modbus, embutidas no equipamento;
- Comandos remotos via serial (ASCII);
- Pronto para fixação em bancada/coluna;
- Compatível com impressoras Zebra® TLP2844, GC420t e Videojet;
- Saída em loop de corrente para displays remotos Weightech®;
- Saída analógica 4 a 20mA;
- Possui 8 entradas digitais e 8 saídas a relé, com até 14 funções parametrizáveis cada;
- Dosagens por ganho de peso e perda de peso, com até 3 cortes cada;
- Dosagem de fluxo por batelada;
- Permite o uso de interfaces opcionais, incluindo os protocolos industriais PROFIBUS®, PROFINET®, DEVICENET® e ETHERNET/IP®.

Dimensões (mm)



FICHA TÉCNICA

CONVERSOR A/D

Faixa de aplicação	-0.1 ~ 4.0 mV/V.
Tensão de excitação da célula de carga	5Vcc ±5%, 120mA
Sensitividade de entrada	Acima de 0,12µV/d (microvolts por divisão)
Taxa de conversão (velocidade da amostragem)	Aproximadamente 120 vezes/s (máximo)
Resolução interna	1/1000000

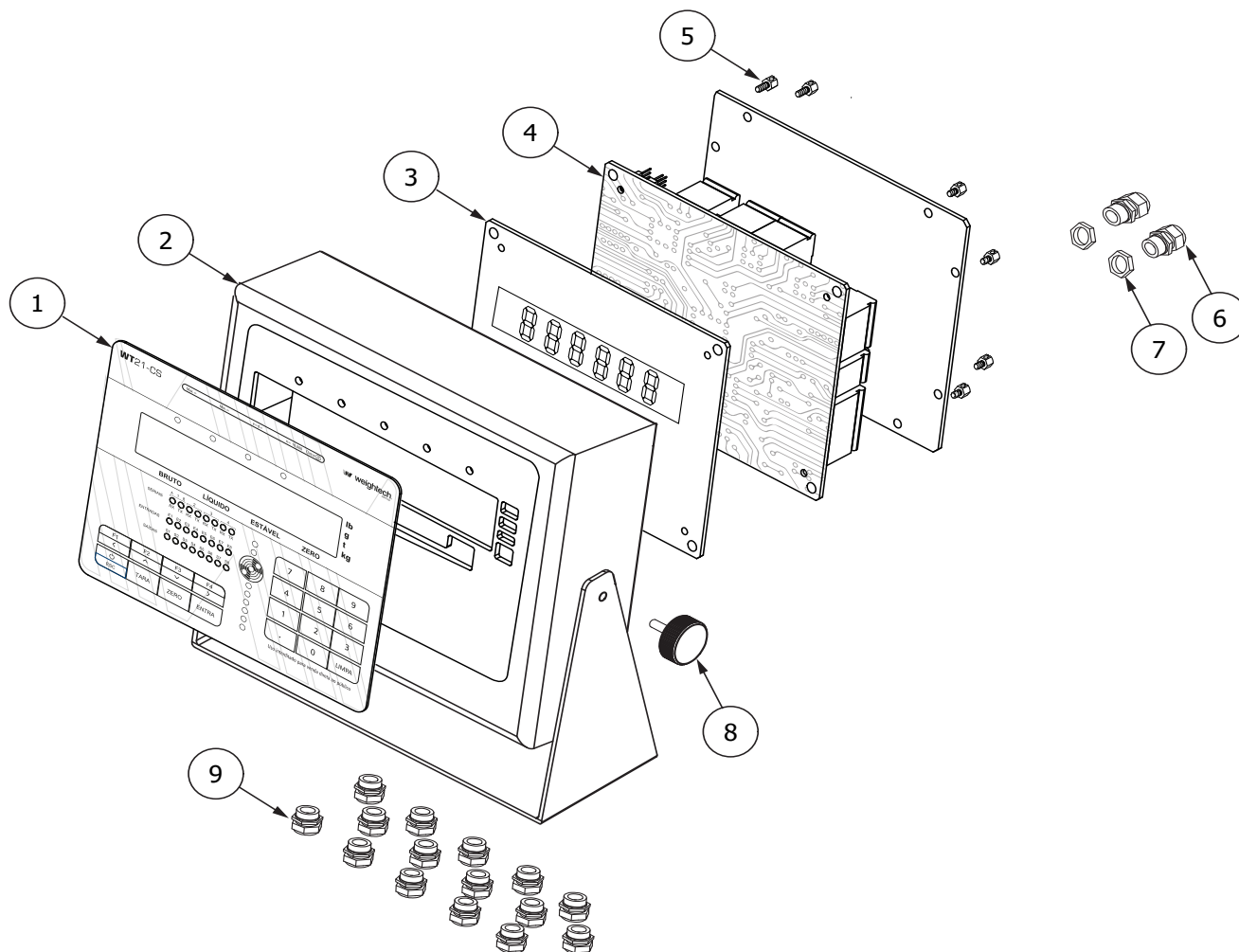
ALIMENTAÇÃO ELÉTRICA

Faixa de tensão	110-220 VAC
Consumo aproximado de energia	Classe A

OUTRAS ESPECIFICAÇÕES

Células de carga compatíveis	Analógicas de até 6 fios
Temperatura de operação	-10°C ~ 40°C
Grau de proteção (frontal)	IP65
Material do encapsulamento	Aço inox
Legendas luminosas	BRUTO, LÍQUIDO, ESTÁVEL E ZERO
Display	7 dígitos em LED vermelho de 7 segmentos, com 20mm de altura
Unidades de peso	Quilo (kg), Grama (g), Libra (lb), Tonelada (t)
Leds multifunções	5 Leds para vincular até 16 funções parametrizáveis

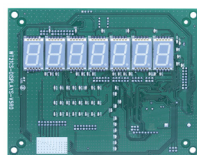
Lista de Componentes



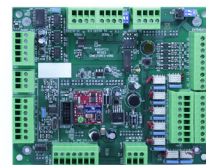
1. Painel com Teclado
Cód. #502743



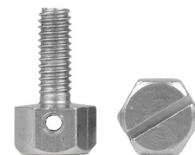
2. Gabinete Inox Completo
Cód. #502936



3. Placa do Display
Cód. #502736



4. Placa de Conectores
Cód. #502737



5. Parafuso de Lacre
Cód. #502734



6. Prensa Cabo
Cód. #401465



7. Contra Porca PG9 (Plástico)
Cód. #401466



8. Knob Fixação Suporte Sustentação
Cód. #402003



9. Prensa Cabo Inox
Cód. #401401

Weightech Comércio, Importação e Exportação de Equipamentos de Pesagem Ltda. - CNPJ 56.308.000/0001-08
Administração/Matriz: (48) 3112-4299 • Vendas: (11) 3763-5013

BIGUAÇU, SC
Rua Edgard Hoffmann, 616
CEP 88164-275

FLORIANÓPOLIS, SC
Rod. Virgílio Várzea, 3110, Sala 1
CEP 88032-001

SÃO PAULO, SP
Av. General Mac Arthur, 96
CEP 05338-000

DAVIE, FL
10384 W State Road 84, #6
FL 33324