



Controle  
Rodoviário

## Vocação rodoviária, interface ágil e display gráfico 7"

### Principais características

- Display gráfico 7" 800x480px;
- Opera com até 16 células de carga digitais ou 16 células analógicas;
- Imprime tickets de pesagem nas impressoras Epson LX300 ou Bematech MP-20;
- Diversas opções de relatórios;
- Conexão com mini-teclado padrão PC (incluso);
- Registro de até 1600 clientes e 1600 produtos;
- Armazena até 32768 registros de pesagem;
- Permite selecionar até 14 tipos de descontos;
- Relógio interno em tempo real;
- Leitura de peso remotamente via comunicação Serial
- Interface de comunicação Ethernet (opcional);
- Gabinete em aço inox, com grau de proteção IP-65;
- Aprovação portaria INMETRO/DIMEL 205/2015.

## FICHA TÉCNICA

<b>Hardware</b>	Faixa de tensão: 85~245 Vcc		
	Consumo aproximado: 10W		
	Temperatura de operação: -10°C ~ 40°C		
	Grau de proteção do painel frontal: IP-65		
	Material do encapsulamento: Aço inoxidável		
<b>Interface</b>	Display Gráfico TFT 7" RGB 800x480 pixels		
	Painel frontal com 25 teclas, incluindo teclas de navegação rápida		
	Teclado auxiliar PC/AT tipo QWERTY (padrão mini DIN PS/2, conector USB) + teclas de navegação rápida (F1 a F12)		
	Saída serial para impressoras Epson LX300 ou Bematech MP-20		
	Saída em loop de corrente para comunicação com Displays Remotos DR-WT75, DR-WT125 ou DR-WT200		
	Saída serial RS232 ou RS485 a dois fios para comunicação com PC e outros dispositivos		
<b>Operações Rodoviárias</b>	Comunicação Ethernet (opcional)		
	Permite pesagens avulsas		
	Armazena até 32768 registros de pesagem		
	Banco com até 1600 clientes e 1600 produtos pré cadastrados		
	Banco com até 40 taras pré-cadastradas, com possibilidade de tara manual		
	Até 14 tipos de descontos		
	Impressão de tickets de pesagem		
	Diversas opções para emissão de relatórios		
<b>Detalhes do sistema rodoviário</b>	Até 16 células de carga digitais ou 16 células analógicas		
	<b>Dados armazenados na pesagem</b>	Código da pesagem (sequencial automático)	
		Data e hora	
		Placa do veículo	
		Código do Cliente	
		Código do Produto	
		Nota fiscal	
		Moega	
		Motorista	
		Documento de identificação (CNPJ/CPF/RG)	
		Tipo de frete	
	Número de lote		
	<b>Descontos aplicáveis</b>	PH	Quebra de umidade
		PHM	Taxas
		Avariados	Quebra de técnica
		Ardidos	Limpeza/Secagem
		Quebra de ardidos	Quebrados
Impurezas		Umidade	
Quebra de impurezas		Outros	

## LISTA DE COMPONENTES



#101266 - Parafuso de lacre



#401401 - Prensa cabos inox



#401402 - Contra porca inox



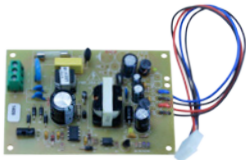
#401404 - Cabo de força



#402003 - Knob fixação suporte sustentação



#502097 - Bateria litium 3V 20MM



#502352 - Fonte PWR08A



#502404 - Arruela fonte e LCD



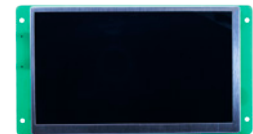
#502405 - Espaçador de nylon



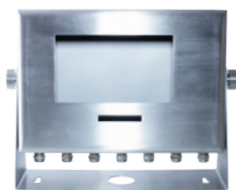
#502407 - Parafuso M3 x 0,5



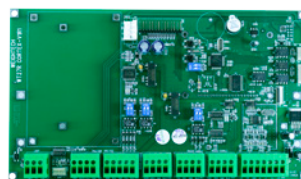
#502732 - Micro Teclado USB



#502919 - Display TFT 7 polegadas



#502942 - Gabinete Inox Completo



#502982 - Placa Principal



#502990 - Painel com Teclado



#503004 - Cabo Flat TFT 7 Polegadas



#503018 - Cabo impressora LX300

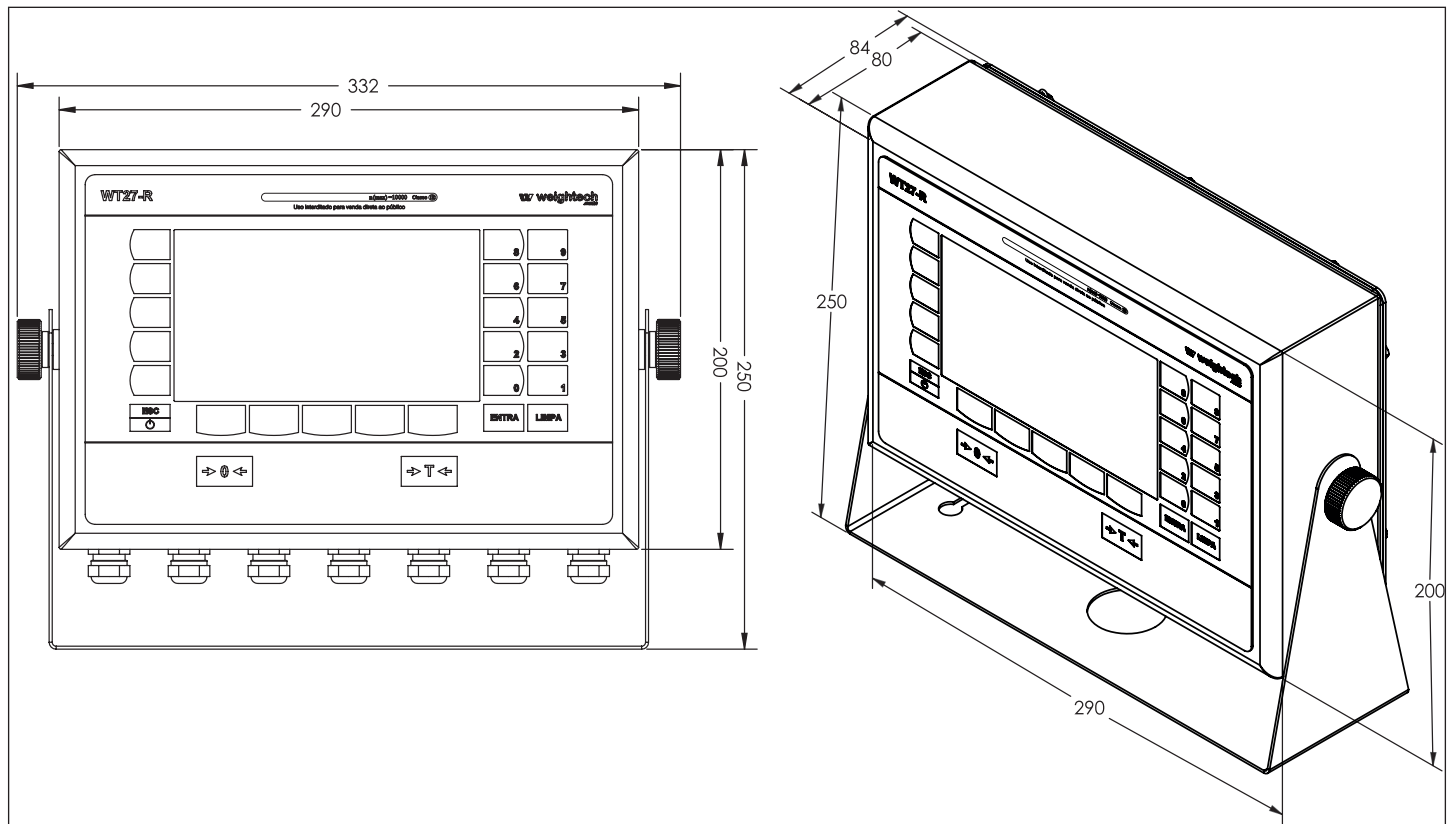


#503019 - Cabo serial RS232



#503020 - Cabo para Teclado USB

## DIMENSÕES (mm)



**Weightech Comércio, Importação e Exportação de Equipamentos de Pesagem Ltda.**  
 www.weightech.com.br • vendas@weightech.com.br

**FLORIANÓPOLIS, SC**  
 Rod. Virgílio Várzea, 3110, Sala 1  
 CEP 88032-001, Florianópolis, SC  
 (48) 3331-3200

**SÃO PAULO, SP**  
 Av. General Mac Arthur, 96  
 CEP 05338-000, São Paulo, SP  
 (11) 3763-5013

**DAVIE, FL**  
 10384 SR 84, #6  
 Davie, FL 33324  
 +1 954-666-0877